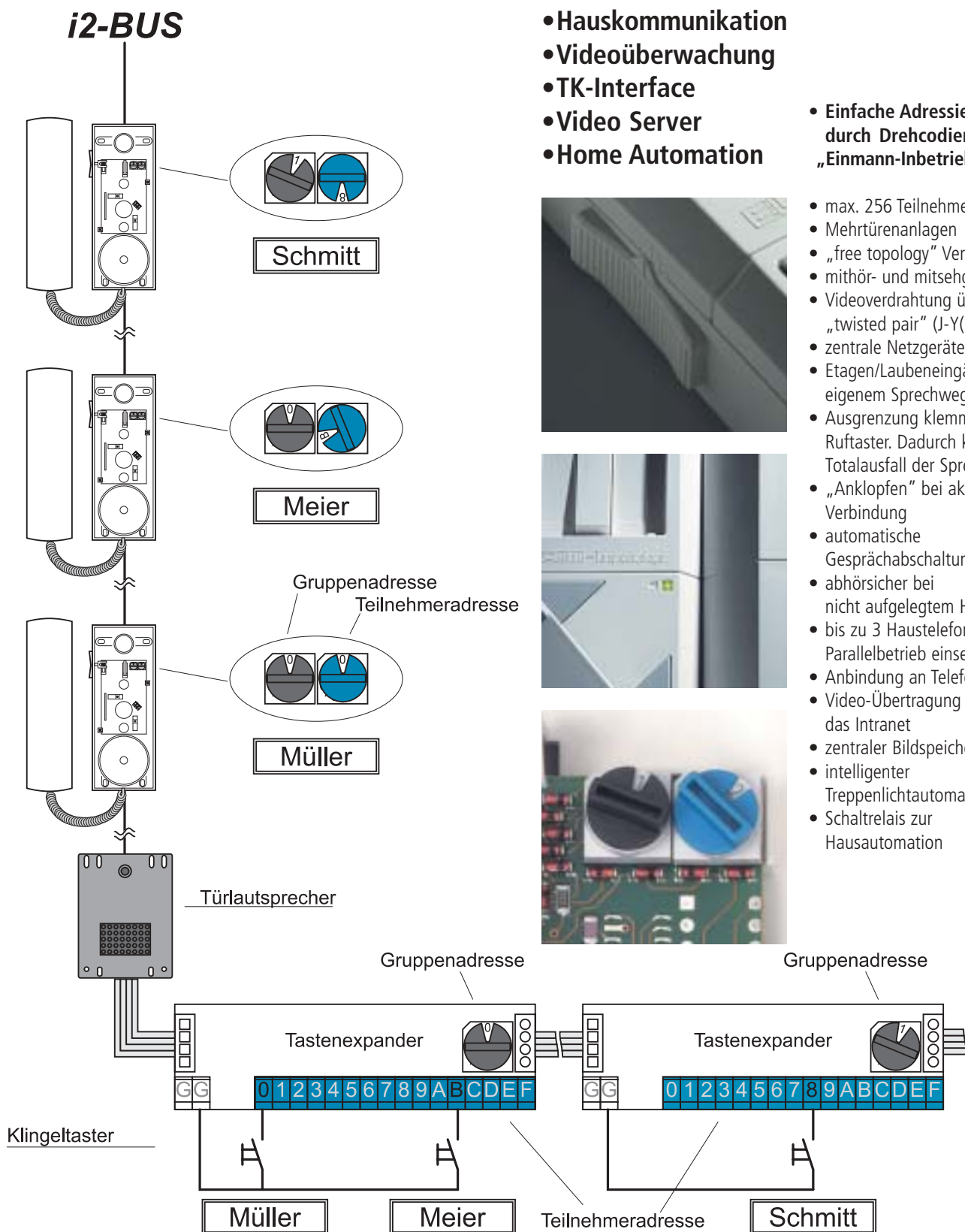


i2-BUS SYSTEM

i2-BUS TECHNIK

Die i2-BUS Technik erschließt Ihnen alle Möglichkeiten der modernen Gebäudekommunikation. Ob Videoübertragung im Intranet, die Anbindung an TK-Anlagen oder eine Vielzahl von Zugängen - mit diesem System sind sie immer auf dem neuesten Stand.



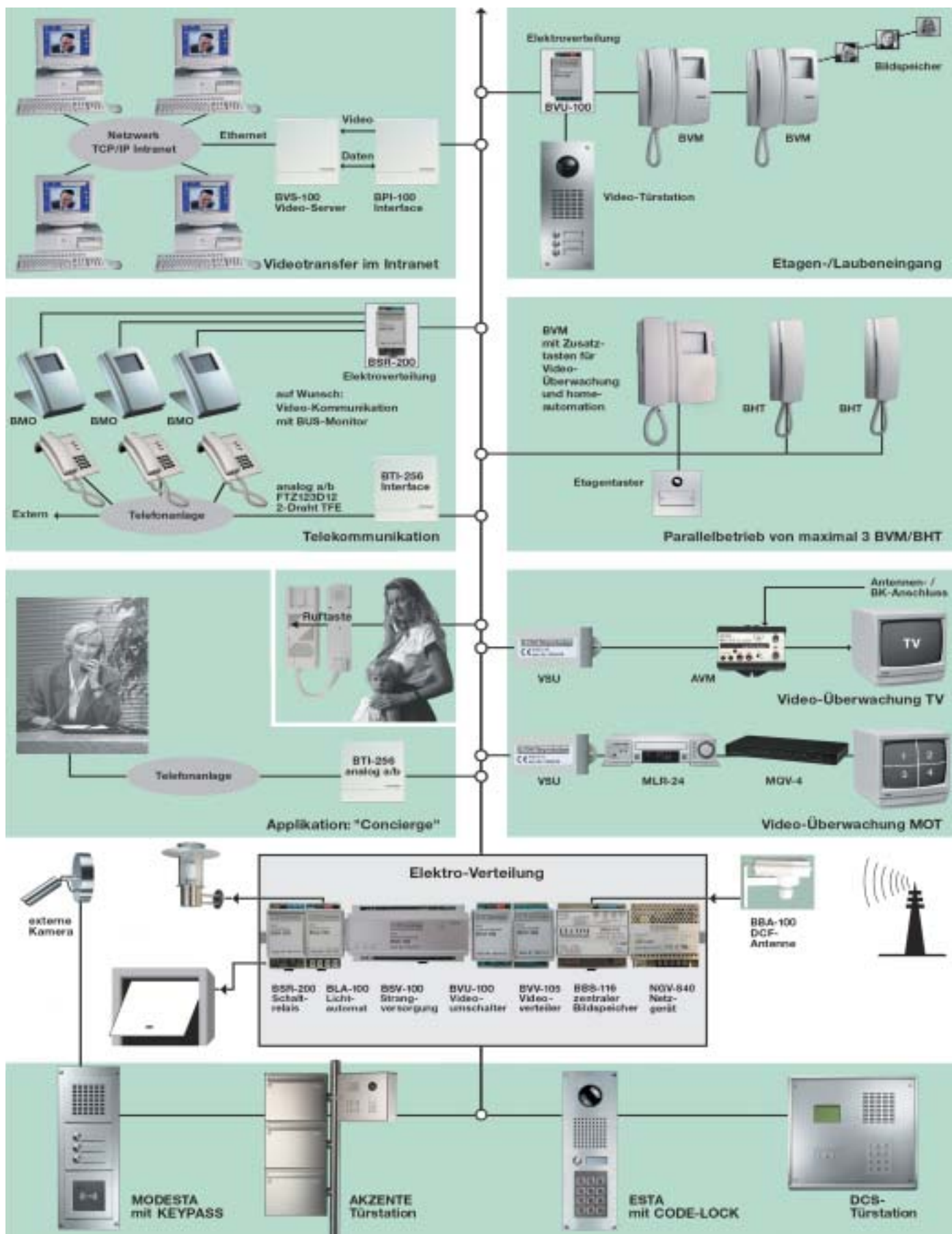
- Hauskommunikation
- Videoüberwachung
- TK-Interface
- Video Server
- Home Automation

• Einfache Adressierung durch Drehcodier-Schalter. „Einmann-Inbetriebnahme“



- max. 256 Teilnehmer
- Mehrtürenanlagen
- „free topology“ Verdrahtung
- mithör- und mitsehgesperrt
- Videoverdrahtung über „twisted pair“ (J-Y(ST)Y)
- zentrale Netzgeräte
- Etagen/Laubeneingänge mit eigenem Sprechweg
- Ausgrenzung klemmender Ruftaster. Dadurch kein Totalausfall der Sprechanlage
- „Anklopfen“ bei aktiver Verbindung
- automatische Gesprächsabschaltung
- abhörsicher bei nicht aufgelegtem Hörer
- bis zu 3 Haustelefone im Parallelbetrieb einsetzbar
- Anbindung an Telefonanlagen
- Video-Übertragung über das Intranet
- zentraler Bildspeicher
- intelligenter Treppenlichtautomat
- Schaltrelais zur Hausautomation

i2-BUS SYSTEMÜBERSICHT



Prinzipbild. Zur Übersichtlichkeit vereinfachte Darstellung.

i2-BUS VIDEO-HAUSSTATION FÜR S/W UND **COLOR****BVM-100 i2-BUS**
Video-Hausstation S/W

- 10cm S/W-Flachbildröhre
- Helligkeits- und Kontrastregler
- Türöffner- und Lichttaste
- automatische Videoeinschaltung bei Ruf
- 6 harmonische Ruftonfolgen wählbar
- mehrstufiger Ruflautstärkereger
- Rufabsteller mit LED-Kontrollanzeige
- grüne LED-Funktionsanzeige
- akustische Funktionskontrolle
- Gehäuse aus hochwertigem ABS-Kunststoff
- Wandmontage

Maße: B 240 x H 240 x T 63mm
Farben: weiß oder schiefer

BVM-200 i2-BUS
Video-Hausstation **COLOR**

- 4 Zoll TFT-COLOR-Display
- Farb- und Kontrastregler
- Türöffner- und Lichttaste
- automatische Videoeinschaltung bei Ruf
- 6 harmonische Ruftonfolgen wählbar
- mehrstufiger Ruflautstärkereger
- Rufabsteller mitLED-Kontrollanzeige
- grüne LED-Funktionsanzeige
- akustische Funktionskontrolle
- Gehäuse aus hochwertigem ABS-Kunststoff
- Wandmontage

Maße: B 240 x H 240 x T 63mm
Farben: oder und schiefer



Bezeichnung	Farbe	Artikel-Nr.	EUR/St.	RG	Bezeichnung	Farbe	Artikel-Nr.	EUR/St.	RG
BVM-100 i2-BUS Video-Hausstation S/W	<input type="checkbox"/> weiß	182.100.0	348,-	2	BVM-200 i2-BUS Video-Hausstation COLOR	<input type="checkbox"/> weiß	182.200.0	848,-	2
BVM-100 i2-BUS Video-Hausstation S/W	<input checked="" type="checkbox"/> schiefer	182.103.0	386,-	2	BVM-200 i2-BUS Video-Hausstation COLOR	<input checked="" type="checkbox"/> schiefer	182.203.0	886,-	2

Bruttopreise in Euro zuzüglich gesetzlicher Mehrwertsteuer

i2-BUS VIDEO-HAUSSTATION, AUDIO-HAUSTELEFON UND ZUBEHÖR



BVM-140 i2-BUS Video-Hausstation S/W mit 4 Sondertasten

(lieferbar ab 10/2003)

Funktionen wie BVM-100, jedoch
zusätzlich:

- 4 beleuchtete Sondertasten
- 6 Gongtöne

Maße: B 240 x H 240 x T 63mm
Farben: weiß oder schiefer



BVM-240 i2-BUS Video-Hausstation COLOR mit 4 Sondertasten

(lieferbar ab 10/2003)

Funktionen wie BVM-200, jedoch
zusätzlich:

- 4 beleuchtete Sondertasten
- 6 Gongtöne

Maße: B 240 x H 240 x T 63mm
Farben: weiß oder schiefer



BHT-100 i2-BUS Haustelefon

- Türöffner- und Steuertaste
- 6 harmonische Ruftonfolgen
- mehrstufiger Ruflautstärkeregler
- Rufabsteller mit LED-Kontrollanzeige
- grüne LED-Funktionsanzeige
- akustische Funktionskontrolle
- Gehäuse aus hochwertigem
ABS-Kunststoff für Wandmontage

Maße: H 240 x B 88 x T 63mm
Farben: weiß oder schiefer



TKV Video-Tischkonsole

Für den Einsatz im Bürobereich.
Mit 3m flexibler, 8-adriges Anschlusskabel
mit Steckverbinder (Western-Plug).

TKV+BVM



TKA Audio-Tischkonsole

Für den Einsatz im Bürobereich.
Mit 3m flexiblem 8-adrigem Anschlusskabel
mit Steckverbinder (Western-Plug).

TKA+BHT



NSG-100 i2-BUS Nebensignalgerät

Multitonruf. Aufputz-Flachbauweise,
Kunststoffgehäuse.

Farbe: weiß

Maße: H 129 x B 129 x T 33 mm

Bezeichnung	Farbe	Artikel-Nr.	EUR/St.	RG
BVM-140 i2-BUS Video-Hausstation S/W	<input type="checkbox"/> weiß	182.140.0	442,-	2
BVM-140 i2-BUS Video-Hausstation S/W	<input checked="" type="checkbox"/> schiefer	182.143.0	482,-	2
BVM-240 i2-BUS Video-Hausstation COLOR	<input type="checkbox"/> weiß	182.240.0	944,-	2
BVM-240 i2-BUS Video-Hausstation COLOR	<input checked="" type="checkbox"/> schiefer	182.243.0	982,-	2

Bezeichnung	Farbe	Artikel-Nr.	EUR/St.	RG
BHT-100 i2-BUS Haustelefon	<input type="checkbox"/> weiß	170.100.0	44,-	2
BHT-100 i2-BUS Haustelefon	<input checked="" type="checkbox"/> schiefer	170.103.0	54,-	2
TKA Tischkonsole (Audio)	<input type="checkbox"/> weiß	130.000.3	24,-	2
TKA Tischkonsole (Audio)	<input checked="" type="checkbox"/> schiefer	130.000.6	24,-	2
TKV Tischkonsole (Video)	<input type="checkbox"/> weiß	230.109.0	64,-	2
TKV Tischkonsole (Video)	<input checked="" type="checkbox"/> schiefer	230.108.0	64,-	2
NSG-100 i2-BUS Nebensignalgerät		170.150.0	54,-	

Bruttopreise in Euro zuzüglich gesetzlicher Mehrwertsteuer

i2-BUS KAMERAS



Beheiztes Wetterschutzgehäuse inclusive Wandhalterung

CCS-100**i2-BUS****Außenkamera S/W**
im Edelstahlgehäuse.

Brennweite: 4,3mm
 Auflösung: 320.000 Pixel
 Lichtempfindlichkeit: 0,1 Lux / F2,0
 Videoausgang: 1Vpp symmetrisch
 Z = 100 Ohm
 Spannungsversorgung: 15VDC / 150mA
 Maße: Sockel: D104 x T25mm
 Kamerastab: D22 x L67mm

CCS-100**i2-BUS****Außenkamera S/W**
im Edelstahlgehäuse.

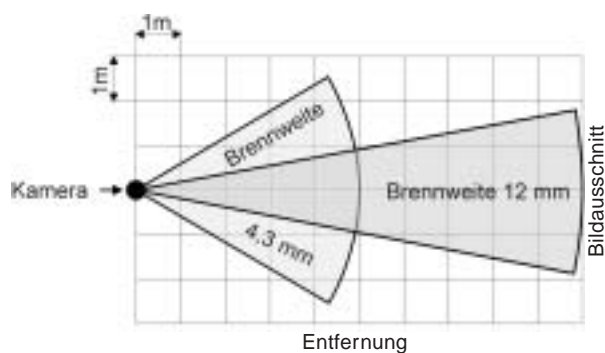
Brennweite: 4,3mm
 Auflösung: 320.000 Pixel
 Lichtempfindlichkeit: 0,1 Lux / F2,0
 Videoausgang: 1Vpp symmetrisch
 Z = 100 Ohm
 Spannungsversorgung: 15VDC / 150mA
 Maße: Sockel: D104 x T25mm
 Kamerastab: D22 x L67mm

CCS-200**i2-BUS****Außenkamera COLOR**
im Edelstahlgehäuse.

Brennweite: 4,3mm
 Auflösung: 320.000 Pixel
 Lichtempfindlichkeit: 0,2 Lux / F1,4
 Videoausgang: 1Vpp symmetrisch
 Z = 100 Ohm
 Spannungsversorgung: 15VDC / 150mA
 Maße: Sockel: D104 x T25mm
 Kamerastab: D24 x L83mm

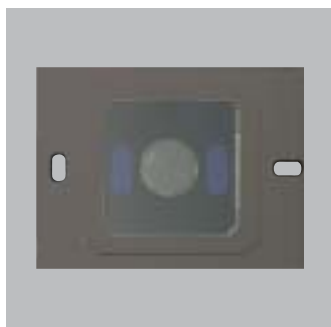
CCZ-100**i2-BUS****ZOOM-Außenkamera S/W**
mit variabler Brennweite

Brennweite: 5-50mm
 Auflösung: 316.000 Pixel
 Lichtempfindlichkeit: 0,1 Lux / F2.0
 Videoausgang: 1Vpp symmetrisch
 Z=100 Ohm
 Spannungsversorgung: 15VDC / 150mA
 (Kamera)
 Spannungsversorgung: 230VAC / 40W
 (Heizung)
 Maße: H 122 x B 150 x L 405mm



Bezeichnung	Artikel-Nr.	EUR/St.	RG
CCS-100 i2-BUS Edelstahl-Außenkamera S/W	181.400.0	466,-	2
CCS-110 i2-BUS Edelstahl-Außenkamera S/W - Tele -	181.401.0	466,-	2
CCS-200 i2-BUS Edelstahl-Außenkamera COLOR	181.420.0	684,-	2
CCZ-100 i2-BUS ZOOM-Außenkamera S/W	181.500.0	1.268,-	2

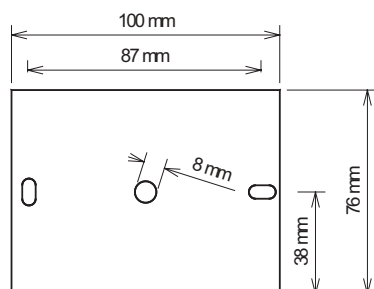
Bruttopreise in Euro zuzüglich gesetzlicher Mehrwertsteuer

i2-BUS KAMERAS**PINHOLE****CCP-100 Einbau****i2-BUS Pinhole-Kameramodul S/W**

unauffällige Kamera, für AKZENTE und ANTIVANDAL-Türstationen und verschiedene Briefkastenanlagen.

Benötigte Objektivöffnung nur 8mm.

Brennweite: 5,5mm
 Auflösung: 320.000 Pixel
 Lichtempfindlichkeit: 0,1 Lux / F2.0
 Videoausgang: 1Vpp symmetrisch
 Z=100 Ohm
 Spannungsversorgung: 15VDC / 200mA

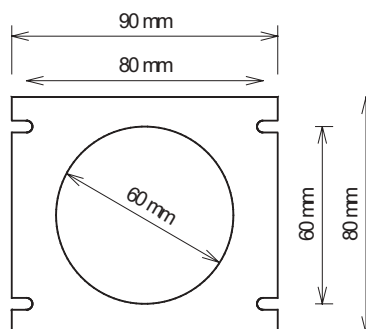
**EINBAU****CCV-200 Einbau**

oder

CCV-100 Einbau**i2-BUS Einbau-Kameramodul**

für AKZENTE/ANTIVANDAL-Türstationen und verschiedene Briefkastenanlagen.

Technische Daten wie CCV-200 und CCV-100

**DOMINO****CCV-200****i2-BUS DOMINO-Kameramodul, COLOR**

mechanisch verstellbar: +/-20°

Brennweite: 3,6mm
 Auflösung: 320.000 Pixel
 Lichtempfindlichkeit: 0,2 Lux / F1.4
 Videoausgang: 1Vpp symmetrisch
 Z=100 Ohm
 Spannungsversorgung: 15VDC / 200mA

**CCV-100****i2-BUS DOMINO-Kameramodul S/W**

für das modulare DOMINO-System.

Eingebaute Infrarotbeleuchtung
 mechanisch verstellbar: +/-20°
 Brennweite: 3,6mm
 Auflösung: 320.000 Pixel
 Lichtempfindlichkeit: 0,1 Lux / F2.0
 Videoausgang: 1Vpp symmetrisch
 Z=100 Ohm
 Spannungsversorgung: 15VDC / 200mA

Bezeichnung	Artikel-Nr.	EUR/St.	RG	Bezeichnung	Farbe	Artikel-Nr.	EUR/St.	RG
CCP-100 i2-BUS Pinhole-Einbaukamera S/W	181.100.3	392,-	2	CCV-200 i2-BUS Kameramod. DOMINO COLOR	<input type="checkbox"/> RAL 9016	181.322.0	568,-	2
				CCV-200 i2-BUS Kameramod. DOMINO COLOR	<input checked="" type="checkbox"/> RAL 9007	181.323.0	568,-	2
CCV-100 i2-BUS Einbau-Kameramodul S/W	181.300.2	358,-	2	CCV-100 i2-BUS Kameramod. DOMINO S/W	<input type="checkbox"/> RAL 9016	181.302.0	372,-	2
CCV-200 i2-BUS Einbau-Kameramodul COLOR	181.320.2	556,-	2	CCV-100 i2-BUS Kameramod. DOMINO S/W	<input checked="" type="checkbox"/> RAL 9007	181.303.0	372,-	2

Bruttopreise in Euro zuzüglich gesetzlicher Mehrwertsteuer

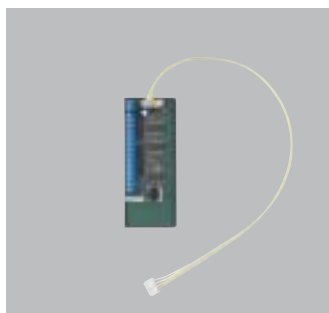
i2-BUS ELEKTRONIK KOMPONENTEN**ELA-100****i2-BUS Türlektronik**

i2-BUS Einbau-Türlautsprecher mit elektronischer Sprachsteuerung und Rückkopplungsunterdrückung, Lautstärke- und Mikrofonregler. Adresseinstellung durch Drehschalter. Anschlussmöglichkeit für Lichttaster. Potentialfreier Türöffnerschaltkontakt
Türöffnerfunktion jederzeit (abschaltbar)
Anschluss für BUS-Tastenexpander (BTE)

Maße: B 75 mm x H 99 mm x T 27 mm

**BLA-100****i2-BUS Lichtautomat**

Intelligenter Treppenhauslicht-Automat mit BUS-Schnittstelle.
Einstellbare Zeit von 30sec - 8min.
Sonderfunktion: Lichtwarnung 25 Sekunden vor Laufzeitende (abschaltbar).
30 Min. Dauerlicht bei langer Lichttasten-Betätigung (abschaltbar).
Türzuordnung durch Drehschalter (abschaltbar).
Schaltkontakt max. 230V/16A

**BTE-116****i2-BUS Tastenexpander**

zum Anschluss von 16 Ruftastern.
Adresseinstellung durch Drehschalter.
Einfacher Anschluss der Ruftaster.
Keine Matrix-Verschaltung nötig!
Steckbares Anschlusskabel zum Türlautsprecher (Länge 300 mm).
Maximal 16 BUS-Tastenexpander kaskadierbar.

**BSV-100****i2-BUS Strangversorgung**

i2-BUS-Netzgerät zur Versorgung der Türlautsprecher und maximal 48 Haustelefone.
Elektronische Überlastsicherung.
Funktionskontrolle durch grüne LED.
Überlastanzeige durch rote LED.

**BSR-100****i2-BUS Rufschaltrelais**

zum Einbau in i2-BUS-Haustelefone.
Potentialfreier Wechselkontakt, max. 24V/1A.

**BKV-100****i2-BUS Strangkoppler**

koppelt automatisch Haupt- und Nebenstrang. Versorgung des Nebenstrangs mit bis zu 32 Haustelefonen.
Funktionskontrolle durch grüne LED.
Eigener Sprechweg im Nebenstrang.
Elektronische Überlastsicherung.
Überlastanzeige durch rote LED.
Statusanzeige für Datenübertragung und Kopplung.

**BSR-110 (Steuerung TÖ-Taste)****BSR-120 (Steuerung I/O-Taste)****i2-BUS Schaltrelais**

Schaltrelais für Sondersteuerungen.
Selektive Ansteuerung nach Tür- und Gruppenadressen.
Einschaltdauer 1-25 Sek. einstellbar.
Schaltkontakt max. 230V/16A.

**TR-810****i2-BUS Netztransformator**

für Schalttafeleinbau oder Aufputz-Montage.

Primär: 230 VAC / 50 Hz
Sekundär: 8/12 VAC / 1,8A

Maße: B 54 mm x H 90 mm x T 73 mm

**BSR-200****i2-BUS Schaltrelais**

mit 2 potentialfreien Schaltkontakten für Teilnehmer-bezogene Schaltfunktionen.
Adressierbar für 1-16 Teilnehmer.
Schaltkontakte max. 24V/1A.

Bezeichnung	AB*	Artikel-Nr.	EUR/St.	RG
ELA-100 i2-BUS Türlektronik		170.212.0	98,-	2
BTE-116 i2-BUS Tastenexpander		170.311.6	32,-	2
BSR-100 i2-BUS Rufschaltrelais		190.190.0	26,-	2
BSR-110 i2-BUS Schaltrelais	3	190.111.0	76,-	2
BSR-120 i2-BUS Schaltrelais	3	190.112.0	76,-	2
BSR-200 i2-BUS Schaltrelais	3	190.113.0	84,-	2
BLA-100 i2-BUS Lichtautomat	3	190.110.0	52,-	2
BSV-100 i2-BUS Strangversorgung	9	170.411.0	118,-	2
BKV-100 i2-BUS Strangkoppler	9	190.121.0	152,-	2
TR-810 Netztransformator	3	120.100.0	24,-	2

* AB = Automatenbreite 18mm

Bruttopreise in Euro zuzüglich gesetzlicher Mehrwertsteuer

i2-BUS ELEKTRONIK KOMPONENTEN



NGV-840
i2-BUS Videonetzgerät
Zentrales Netzgerät zur Versorgung der i2-BUS Videokomponenten.
Kontrollanzeige.
Ausgangsspannung: 15V/1,7A



BVV-103
BVV-105
BVV-110
i2-BUS Videoverteiler
zur sternförmigen Verteilung des Videosignals mit 3, 5 oder 10 Ausgängen.
Kaskadierung zum Anschluss weiterer Verteiler.



BVU-100
i2-BUS Video-Umschalter
Video-Umschaltgerät für Mehrtüranlagen zur Umschaltung der Videokamera.
Kaskadierbar für mehrere Türen.
Versorgung und Steuerung über den i2-BUS.
Adresseinstellung durch Drehschalter.
Funktionsanzeige bei aktiver Umschaltung.



VSU-100
i2-BUS Video-Umsetzer
Wandelt ein Standard 75 Ohm Videosignal in ein symmetrisches i2-BUS Videosignal zur Übertragung auf einer 2-Draht Leitung.

VSU-110
Wandelt das symmetrische i2-BUS Videosignal in ein Standard 75 Ohm Videosignal zum Anschluss an Überwachungsmonitore, Langzeitrecorder, AV-Modulatoren, Videokarten o.ä.



DCS-256
i2-BUS Display Call-System
(Beschreibung siehe Seite 48)

Leistungsmerkmale

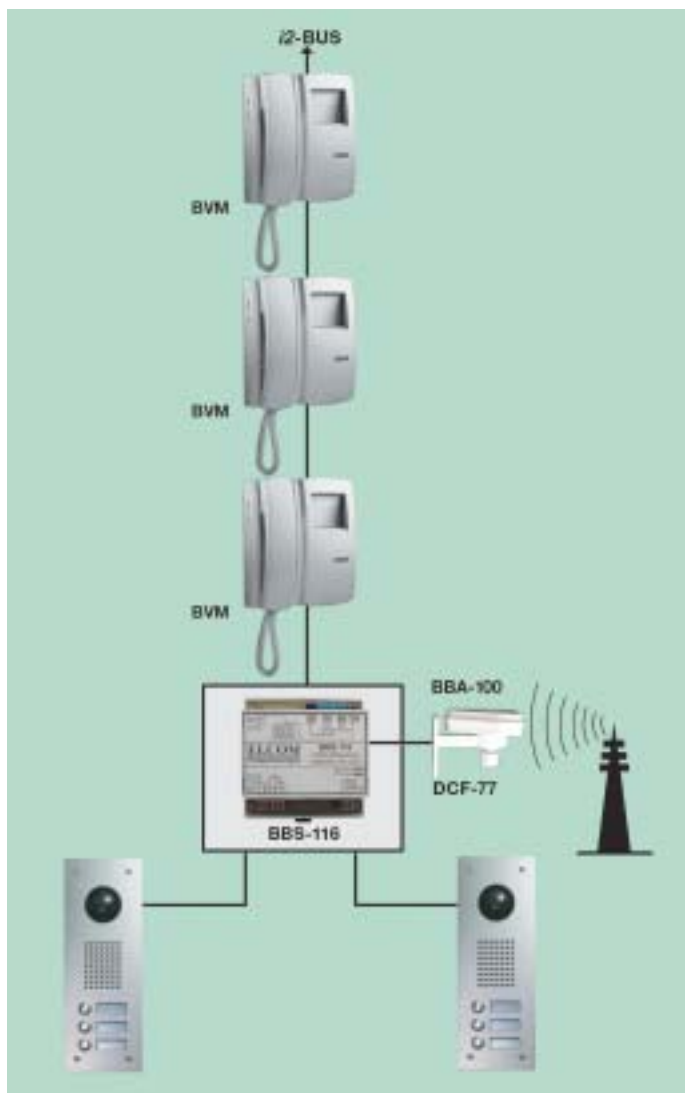
- beleuchtetes grafisches LC-Display mit grosser Schrift
- 256 Bewohner mit Namen (16 Zeichen), Zusatzinformation (16 Zeichen) und Rufnummer (6-stellig) speicherbar
- Rufnummern 1-6stellig frei wählbar
- Direktwahl des Bewohners durch Rufnummereingabe
- alphabetisch sortierte Namensliste
- einfache Bedienung durch 3-Tastenfunktion (auf / ab / rufen)
- dynamische Suchgeschwindigkeit bei langen Namenslisten
- im Ruhezustand animierte Bedienungshinweise im Display
- Pflege der Bewohnerdaten über die Tastatur ohne Zusatzgeräte möglich
- RS232 Schnittstelle zum Datenaustausch
- inkl. Datenkabel (SUB-D 9pol, RS232)
- PC-Software (ab Windows 95) zur komfortablen Erstellung der Bewohnerdaten
- Codeschloss-Funktion mit 2 unabhängigen Schaltkanälen
- Impulsdauer (1-9 Sek) oder EIN / AUS Funktion der Schaltausgänge einstellbar
- Spannung: 12V AC (15V DC) / 300mA
- Direktruf-Taster mit zusätzlichem BUS-Tastenexpander (BTE-116) möglich

Bezeichnung	AB*	Artikel-Nr.	EUR/St.	RG
NGV-840 i2-BUS Videonetzgerät	6	231.410.4	136,-	2
BVV-103 i2-BUS Videoverteiler	3	180.610.3	112,-	2
BVV-105 i2-BUS Videoverteiler	3	180.610.5	164,-	2
BVV-110 i2-BUS Videoverteiler	6	180.611.0	248,-	2
BVU-100 i2-BUS Video-Umschalter	3	180.410.0	124,-	2
VSU-100 i2-BUS Video-Umsetzer		231.620.0	52,-	2
VSU-110 i2-BUS Video-Umsetzer		231.621.0	52,-	2
DCS-256 i2-BUS DCS Einbau-Kit		150.710.5	1.048,-	2

* AB = Automatenbreite 18mm

Bruttopreise in Euro zuzüglich gesetzlicher Mehrwertsteuer

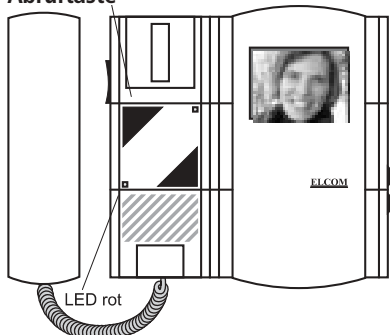
i2-BUS ZENTRALER BILDSPEICHER



Prinzipbild. Zur Übersichtlichkeit vereinfachte Darstellung.



Abruftaste



Zentraler i2-BUS Bildspeicher S/W

Der zentrale i2-BUS Bildspeicher ist für den Einbau in die Elektroverteilung vorgesehen. Er ermöglicht die effiziente Bereitstellung der Bildspeicherfunktion für mehrere Teilnehmer. Jeder Bildspeicher BBS-116 besitzt eine Speicherkapazität von 256 Einzelbildern und kann von max. 16 Teilnehmern genutzt werden. Die Speicherkapazität des Bildspeichers wird gleichmäßig auf die gewählte Teilnehmeranzahl aufgeteilt. Ist eine höhere Speicherkapazität oder eine größere Teilnehmerzahl gewünscht, können mehrere Bildspeicher kaskadiert werden. Im Maximalausbau lassen sich 16 Bildspeicher für 256 Teilnehmer mit einer Gesamtkapazität von 4.096 Einzelbildern zusammenschalten. Zur Bestimmung des exakten Aufnahmezeitpunkts ist im Bildspeicher eine Funkuhr integriert. Über die externe Aktivantenne BBA-100 wird das Zeitsignal DCF-77 empfangen und an bis zu 16 Bildspeicher weitergeleitet. Der Aufnahmezeitpunkt wird bei der Wiedergabe in das Videobild eingeblendet. Anstatt eines Einzelbilds läßt sich nach dem Anläuten auch eine Bildserie aus bis zu 8 Einzelbildern im Sekundenabstand aufnehmen, wodurch auch Bewegungsabläufe erfaßt werden.

Die Abfrage des Bildspeichers erfolgt über die i2-BUS Video-Hausstation BVM-100 oder BVM-200. In der Video-Hausstation sind hierzu keine zusätzlichen Komponenten erforderlich wodurch auch eine Nachrüstung bestehender Anlagen problemlos möglich ist.

Signalisiert wird eine Aufnahme durch die rot blinkende LED in der Hausstation. Zur Abfrage des Bildspeichers wird im Ruhezustand der Hörer abgehoben und die Abruftaste gedrückt. Ein weiterer Tastendruck blättert durch den Bildspeicher. Bleibt die Taste für 3 Sekunden gedrückt, werden die Aufnahmen des Teilnehmers gelöscht. Ist die Speicherkapazität erschöpft, wird automatisch die älteste Aufnahme überschrieben.



BBS-116 i2-BUS Bildspeicher

S/W Bildspeicher für max. 16 Teilnehmer zum Einbau in die Elektroverteilung.

Spannungsversorgung: 15VDC/230mA
Videosignal IN/OUT: 1Vpp symmetrisch
Z=100 Ohm
Speicherkapazität: 256 Einzelbilder
Bildserien: 1-2-4-8 Einzelbilder
Bildauflösung: 256x256x8Bit
Hohe Bildqualität durch Zeileninterpolation

Platzbedarf: 6 Automatenbreiten

BBA-100 i2-BUS Antenne für Bildspeicher

Aktiv-Antenne zum Empfang des DCF-77 Zeitsignals. Anschluss von max. 16 BBS-116. Die Spannungsversorgung erfolgt durch den Bildspeicher.

Abmessungen: 75 x 58 x 75mm
Schutzart: IP54

Bezeichnung	Artikel-Nr.	EUR/St.	RG
BBS-116 i2-BUS Bildspeicher	190.150.0	484,-	2
BBA-100 i2-BUS Antenne für Bildspeicher	190.150.5	98,-	2

Bruttopreise in Euro zuzüglich gesetzlicher Mehrwertsteuer

i2-BUS TELEKOMMUNIKATIONS-INTERFACE

BTI-256

i2-BUS Telekommunikations-Interface

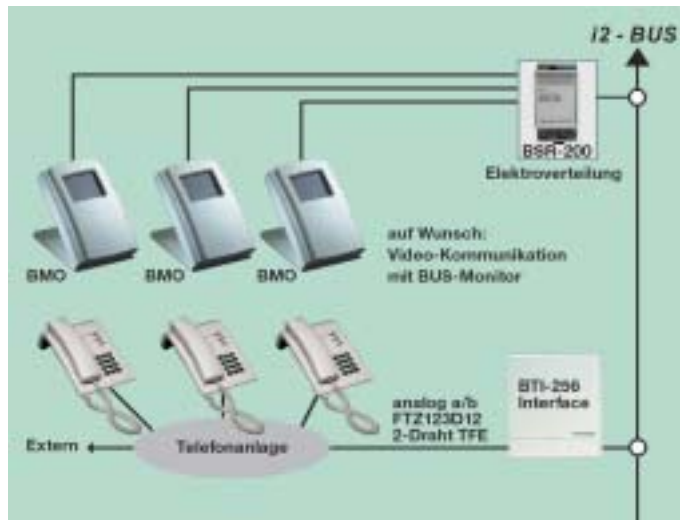
Das BTI ermöglicht die Anbindung einer i2-BUS Sprechanlage an die Telefonanlage.

Durch Nutzung der vorhandenen Telefonanlage kann auf die zusätzliche Installation separater Leitungswege verzichtet werden. Darüber hinaus können Leistungsmerkmale der Telefonanlage wie Sammelruf, Rufweiterleitung, Gesprächsübergabe auch auf Türgespräche angewandt werden.

Das BTI-256 kann über die analoge a/b-, FTZ-123D12 oder 2-Draht TFE-Schnittstelle (Telekom-Anlagen) an die Telefonanlage angeschlossen werden.

Über die FTZ123D12 und die 2-Draht TFE-Schnittstelle können jeweils bis zu 4 verschiedene Rufziele gerufen werden. Die Steuerung erfolgt entsprechend den Angaben des Telefonanlagen-Herstellers.

An der analogen a/b-Schnittstelle werden bis zu 256 verschiedene Rufziele unterstützt. Programmierung bzw. Bedienung des Interface erfolgt durch MFV-Nachwahl. Hierdurch können über MFV-fähige Telefone auch die i2-BUS Haustelevone direkt angerufen werden. Ebenso können i2-BUS Haustelevone, bei entsprechender Einstellung, über das Interface Teilnehmer der Telefonanlage rufen.



Prinzipbild. Zur Übersichtlichkeit vereinfachte Darstellung.



BTI-256 i2-BUS TK-Interface

Gehäuse:
185x215x42mm Wandmontage
Stromversorgung:
beigefügtes Steckernetzteil 230V / 50 Hz

a Schnittstelle: FTZ123D12
Z=6000Ohm, 0dBm,
gleichspannungsfreier Sprechweg,
max. 4 Rufziele.

b Schnittstelle: 2-Draht-TFE:
Z=6000Ohm, 0dBm,
Stromsenke 30mA / 70mA
MFV / IWV-Wahlverfahren, max. 4
Rufziele.

Analog a/b:
Z=6000Ohm, 0dBm,
MFV / IWV-Wahlverfahren,
max. 256 Rufziele.



BMO-100 i2-BUS Video-Monitor S/W

zur Videodarstellung in
i2-BUS-Video Sprechanlagen mit
Telekommunikations Interface.
Zur Ansteuerung wird zusätzlich
ein BSR-200 benötigt.

- 10cm S/W Flachbildröhre
- Helligkeits- und Kontrastregler
- alle BMO inkl. Tischkonsole
- Anschlusskabel 2,8m mit
8-poligem Western-Plug

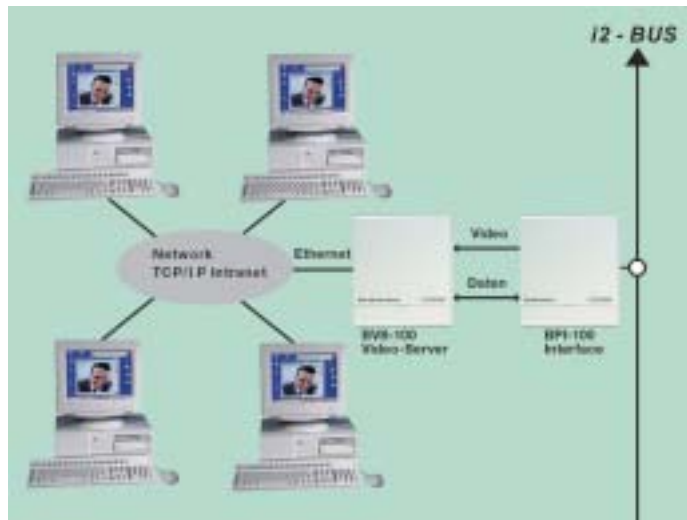
BMO-200 i2-BUS Video-Monitor COLOR

wie BMO-100 jedoch mit
4 Zoll TFT-COLOR-Display.

Bezeichnung	Farbe	Artikel-Nr.	EUR/St.	RG
BTI-256 i2-BUS Interface		190.140.0	228,-	2
BMO-100 i2-BUS Video-Monitor S/W	<input type="checkbox"/> weiß	182.100.5	384,-	2
BMO-100 i2-BUS Video-Monitor S/W	<input checked="" type="checkbox"/> schiefer	182.103.5	424,-	2
BMO-200 i2-BUS Video-Monitor COLOR	<input type="checkbox"/> weiß	182.200.5	848,-	2
BMO-200 i2-BUS Video-Monitor COLOR	<input checked="" type="checkbox"/> schiefer	182.203.5	888,-	2

Bruttopreise in Euro zuzüglich gesetzlicher Mehrwertsteuer

i2-BUS VIDEO-ÜBERTRAGUNG IM INTRANET



Prinzipbild. Zur Übersichtlichkeit vereinfachte Darstellung.

INTRANET-TECHNOLOGIE

i2-BUS Video-Übertragung

über das vorhandene Computer-Netzwerk.

Der i2-BUS Video-Server (BVS-100) muss nur mit einer IP-Adresse konfiguriert und an das Ethernet angeschlossen werden.

Die Konfiguration des BVS-100 erfolgt über einen Internet-Browser. Zur Darstellung auf dem PC kann jedes H.323 kompatible Programm verwendet werden. Z.B. Microsoft NetMeeting welches auf der Windows CD-ROM vorhanden ist, oder kostenlos über das Internet heruntergeladen werden kann.

Über den Internet-Browser können weitere Steuerfunktionen wie z.B. Kamera-Umschaltung, Türöffnung oder Lichtsteuerung durchgeführt werden.

Das Videobild kann auf bis zu 4 PCs gleichzeitig dargestellt werden.

Der Anschluss des BVS-100 an den i2-BUS erfolgt über das i2-BUS Interface (BPI-100) welches die notwendige Signal-Konvertierung vornimmt.



BPI-100

i2-BUS Interface

zum Anschluss des i2-BUS Video-Servers (BVS-100).

Passive Datenschnittstelle.

Video-Ausgang über Cinch-Buchse.

Speicherung von 16 Rufzielen.

Daten und Videokabel zur Verbindung mit dem BVS-100 sind beigelegt.

Gehäuse Wandmontage
Abmessungen 185x215x42mm



BVS-100

i2-BUS Video-Server

Videoauflösung 352 x 288

Videofrequenz ca. 10 Bilder/Sek.

Videocodierung H.261

Protokolle IP, TCP, UDP, ARP

Schnittstelle Ethernet UTP

(10BASE-T), RJ45

Datenrate 10 kbit/s - 1 Mbit/s

Gehäuse Wandmontage

Abmessungen 185x215x42mm

Stromversorgung beige Steckernetzteil
100-240V 50/60Hz

Bezeichnung	Artikel-Nr.	EUR/St.	RG
BPI-100 i2-BUS Interface	190.300.0	462,-	2
BVS-100 i2-BUS Video-Server	190.310.0	2.432,-	2

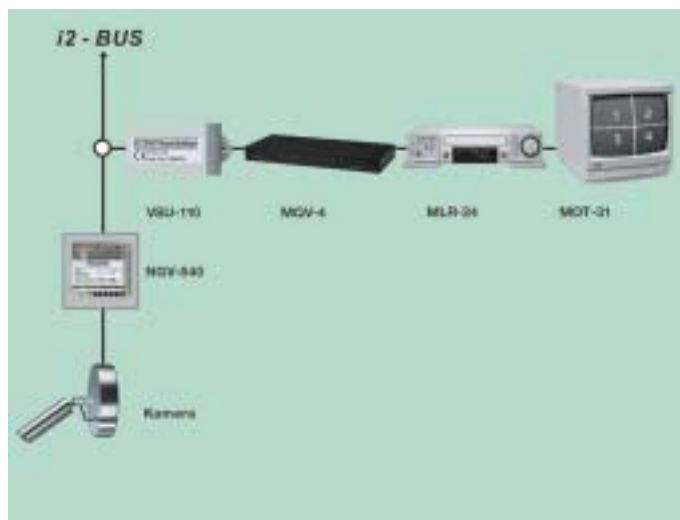
Bruttopreise in Euro zuzüglich gesetzlicher Mehrwertsteuer

i2-BUS VIDEO-ÜBERWACHUNG



MOT-31
S/W Übertragungsmonitor
mit 31cm Bildschirmdiagonale

Anschlussmöglichkeit für 4 Kameras.
Die Kameras können von Hand oder
automatisch umgeschaltet werden.



Prinzipbild. Zur Übersichtlichkeit vereinfachte Darstellung.



MLR-24 Langzeit-Recorder mit 24 h Aufnahmedauer

VHS-System. Zeit- /Datum-Einblendung, Timer, Suchlauf, Alarmeingang.
Videoeingang: 1Vpp/75 Ohm, Videoausgang: 1Vpp/75 Ohm



MQV-4 Quadrantenteiler für 4 S/W Videosignale

Kamera-Umschaltung, 4 Videoeingänge: 1Vpp/75 Ohm, 1 Videoausgang: 1Vpp/75 Ohm



Kameras s.Seiten 12/13



NGV-840
i2-BUS Videonetzgerät

Zentrales Netzgerät für das Video i2-BUS-System.



VSU-110
i2-BUS Video-Umsetzer

Wandelt das symmetrische i2-BUS Video-signal in ein Standard 75 Ohm Videosignal zum Anschluss an Überwachungsmonitore, Langzeitrecorder, AV-Modulatoren, Video-karten o.ä.

Bezeichnung	Bildschirm	Artikel-Nr.	EUR/St.	RG
MOT-31	14 Zoll Überwachungsmonitor	S/W	230.320.0	524,- 2
MLR-24	Langzeit-Recorder 24 Std.		230.330.0	962,- 2
MQV-4	Quadrantenteiler 4-fach Umschalt.	S/W	230.340.0	712,- 2
NGV-840	i2-BUS Videonetzgerät		231.410.4	136,- 2
VSU-110	i2-BUS Video-Umsetzer		231.621.0	52,- 2

Bruttopreise in Euro zuzüglich gesetzlicher Mehrwertsteuer

i2-BUS TV-VIDEO-ÜBERWACHUNG



Kameras siehe Seite 12/13

Kostengünstige Videoüberwachung in Ein- und Mehrfamilienhäusern, Gewerberäumen sowie in Verbindung mit TK-Anlagen.



AVM-1005 Audio/Video Modulator

Zur HF-Modulation des Videosignals, damit das Bild in einem handelsüblichen Fernseher betrachtet werden kann.

Ausgangsfrequenzbereich: 526-694 MHz, entspricht den Ausgangskanälen K28-K48



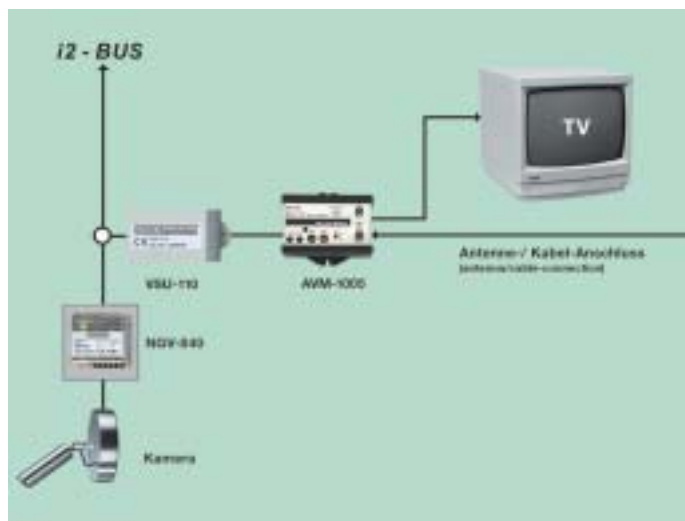
VSU-110 i2-BUS Video-Umsetzer

Wandelt das symmetrische i2-BUS Videosignal in ein Standard 75 Ohm Videosignal zum Anschluss an Überwachungsmonitore, Langzeit-Recorder, AV-Modulatoren, Videokarten o.ä.



NGV-840 i2-BUS Videonetzgerät

Zentrales Netzgerät für das Video i2-BUS-System.



Prinzipbild. Zur Übersichtlichkeit vereinfachte Darstellung.

Bezeichnung	Artikel-Nr.	EUR/St.	RG
AVM-1005 A/V-Modulator	231.704.0	102,-	2
VSU-110 i2-BUS Video-Umsetzer	231.621.0	52,-	2
NGV-840 i2-BUS Video-Netzgerät	231.410.4	136,-	2

Bruttopreise in Euro zuzüglich gesetzlicher Mehrwertsteuer